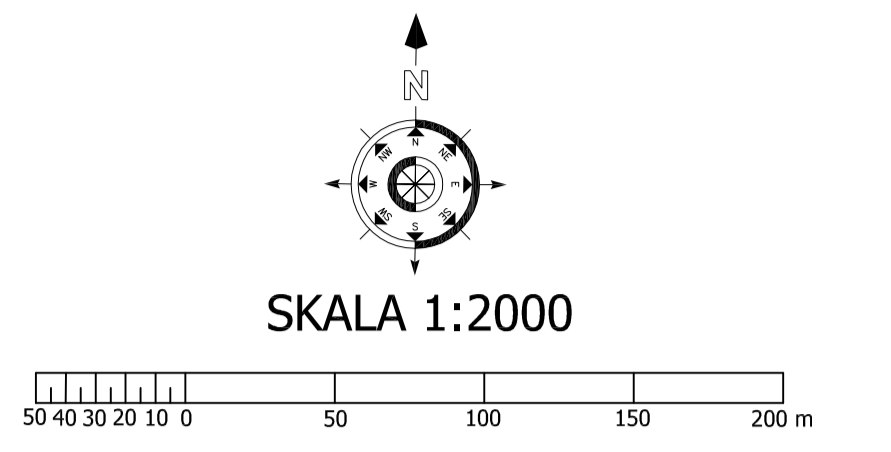


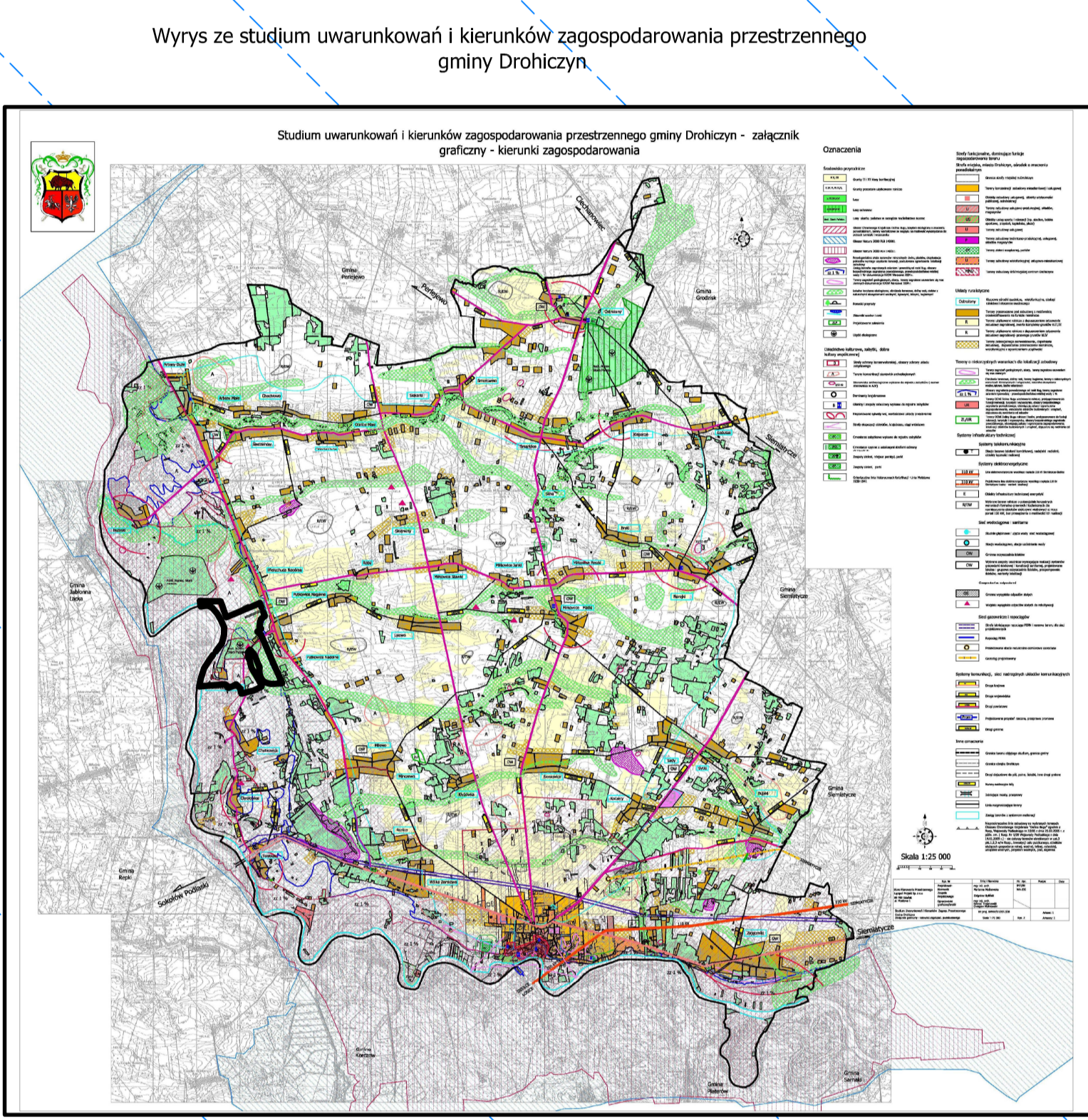
MIEJSKOWY PLAN ZAGOSPODAROWANIA PRZESTRZENNEGO GMINY DROHICZYN - OBRĘB GEODEZYJNY WIERZUCHA NADBUŻNA ZAŁĄCZNIK NR.1 DO UCHWAŁY RADY MIEJSKIEJ W DROHICZYNIE



Objaśnienia użytych oznaczeń graficznych

- Oznaczenia dotyczące oznaczenia terenów
- Tereny użytkowe rolnicze
 - Tereny rolnicze
 - Tereny zabudowy zagrodowej
 - Tereny zabudowy zagrodowej
 - Tereny obszarów produkcji w gospodarstwach różnorodnych
 - Tereny zielone
 - Lawy
 - Projektowane zalesienia
- Oznaczenia dotyczące ochrony zabytków i dziedzictwa kulturowego
- Tereny komunikacji
 - Tereny dróg wewnętrznych, wiejskich, ogólnodostępnych do terenów rolnych i leśnych
 - Tereny dróg publicznych ogólnodostępnych
 - Tereny dróg publicznych lokalnych
 - Tereny dróg publicznych zbiorczych
 - Oznaczenia granicze granic i linii regulacyjnych
 - Linie rozgraniczające tereny w różnym sposobie użytkowania
 - Granice obszarów oddziaływań planów
 - Nieprzekraczalna linia zabudowy
 - Linie oznaczenia, oznaczenia graficzne elementów informacyjnych, oznaczenia elementów zagospodarowania
 - Linie wymiarów (m)
 - Tereny OOK Dobra Boga
 - Ochronny obszar terenów zielonych od zalesienia w granicach województwa świętokrzyskiego
 - Tereny NATURA 2000 PLB 140001
 - Tereny NATURA 2000 PLB 140011
 - Stanoiska archeologiczne, orientacyjne granice stref ochrony stanowisk archeologicznych

Gmina Jabłonna Lacka

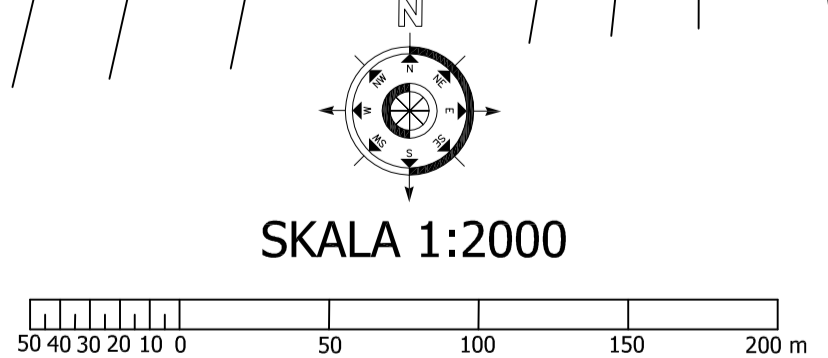


Wynys ze studium uwarunkowań i kierunków zagospodarowania przestrzennego gminy Drohiczyń

Arkusz 2

Arkusz 1

Gmina Jabłonna Lacka



Proj. Nr	Imię i Nazwisko	Nr. Upr.	Podpis	Data
BPP 14001 - Projekt	mgr inż. arch. Marlena Malinowska	847/89		
Sp. z o.o. 80-788 Golańsk ul. Mostowa 1	Zespół Projektowy mgr inż. arch. Marlena Malinowska	104-335		
Miejscowy Plan Zagospodarowania Przestrzennego Gminy Drohiczyń				
Obręb geodezyjny Wierzucha Nadbużna				
Nr prog. BPP/P/16/10				
Skala 1:2000				
Rys. 1				
Arkusz: 34				
Arkusz: 37				

ERROR: syntaxerror
OFFENDING COMMAND: --nostringval--

STACK:

/Title
()
/Subject
(D:20140112224706+01'00')
/ModDate
()
/Keywords
(PDFCreator Version 0.9.5)
/Creator
(D:20140112224706+01'00')
/CreationDate
(yb)
/Author
-mark-