

Ścieżki pieszo-rowerowe, Drohiczyn

Treść

Strona tytułowa	1
Treść	2
Lista oprav	3

Ulica 1 · -

Podsumowanie (do EN 13201:2015)	4
---------------------------------------	---

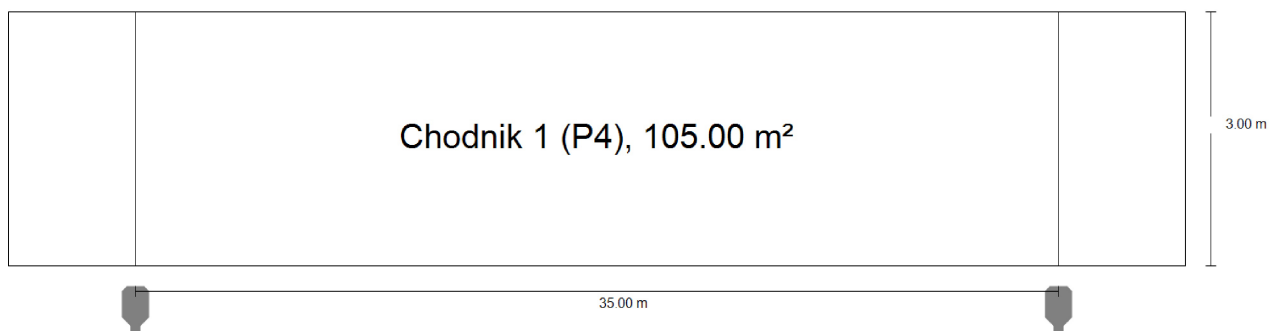
Lista opraw

Φ_{razem} 9780 lm	P_{razem} 72.4 W	Skuteczność świetlna 135.1 lm/W
----------------------------------	------------------------------	------------------------------------

Szt.	Producent	Numer artykułu	Nazwa artykułu	P	Φ	Skuteczność świetlna
4	Schröder		TECEO S / 5112 / 16 LEDs 350mA NW 740 18,1W / Light Exhauster / 408522	18.1 W	2445 lm	135.1 lm/W

Ulica 1 · -

Podsumowanie (do EN 13201:2015)



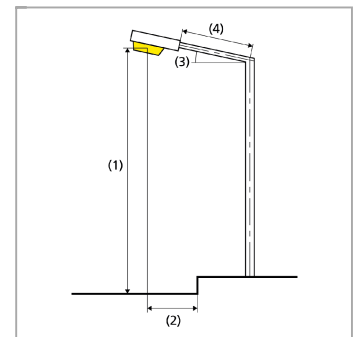
Ulica 1 · -

Podsumowanie (do EN 13201:2015)

Producent	Schröder	P	18.1 W
Nazwa artykułu	TECEO S / 5112 / 16 LEDs 350mA NW 740 18,1W / Light Exhauster / 408522	Φ_{Lampa}	2928 lm
		Φ_{Oprawa}	2445 lm
Wyposażenie	1x 16 LEDs 350mA NW 740	η	83.51 %

TECEO S / 5112 / 16 LEDs 350mA NW 740 18,1W / Light Exhauster / 408522 (z jednej strony na dole)

Odstęp słupa	35.000 m
(1) Wysokość punktu świetlnego	4.500 m
(2) Nawis punktu świetlnego	-0.500 m
(3) Nachylenie wysięgnika	0.0°
(4) Długość wysięgnika	0.000 m
Godziny pracy w ciągu roku	4000 h: 100.0 %, 18.1 W
Zużycie	524.9 W/km
ULR / ULOR	0.00 / 0.00
Maks. natężenia światła	$\geq 70^\circ$: 428 cd/klm
W każdym kierunku tworzącym podany kąt z dolną linią pionową przy zainstalowanym i gotowym do użytku oświetleniu.	$\geq 80^\circ$: 133 cd/klm
	$\geq 90^\circ$: 0.00 cd/klm
Klasa natężenia oświetlenia	G*2
Wartości natężenia światła w [cd/klm] do obliczania klasy natężenia światła odnoszą się do strumienia świetlnego lampy, zgodnie z EN 13201:2015.	
Klasa wskaźnika oślnienia	D.6



Ulica 1 · -

Podsumowanie (do EN 13201:2015)

Wyniki dla pól oceny

	Rozmiar	Obliczono	Zad.	Kontrola
Chodnik 1 (P4)	E_m	5.27 lx	[5.00 - 7.50] lx	✓
	E_{min}	1.07 lx	≥ 1.00 lx	✓

Obliczono współczynnik konserwacji 0.80 dla instalacji.

Wyniki dla wskaźników wydajności energetycznej

	Rozmiar	Obliczono	Zużycie
Ulica 1	D_p	0.033 W/lx*m ²	-
TECEO S / 5112 / 16 LEDs 350mA NW 740 18,1W / Light Exhauster / 408522 (z jednej strony na dole)	D_e	0.7 kWh/m ² rok,	72.4 kWh/rok